

ZETA è una zanzariera a molla realizzata con rete in fibra di vetro priva di fettuccia e bottoni laterali. Si tratta di un prodotto molto facile da installare sia prima che dopo il posizionamento del serramento. Presenta un ingombro estremamente ridotto. La zanzariera ZETA è indicata per essere installata sul vano finestra.

Meccanica

Molla a scorrimento verticale.

Ingombro totale

40 mm

Optional

Frizione (obbligatoria dai 2000 millimetri di altezza).

Nappino lungo 120 millimetri.

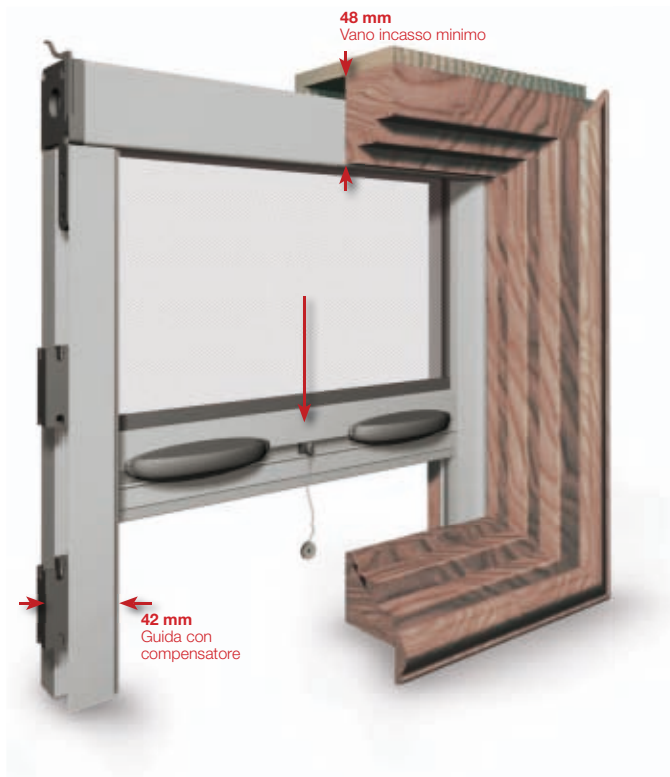
Fettuccia e Bottoni

No.

Dati tecnici

Per l'installazione è necessario servirsi degli appositi compensatori, da ordinare a parte e disponibili in confezioni da 60 pezzi.








La staffa e la molletta di spinta fornite di serie consentono una facile applicazione in cantiere o direttamente sul serramento in officina.



Misure minime e massime di realizzazione	Cassonetto	Misure minime	Misure massime
	40	500 (630 con frizione) x 500 mm	1600 x 2480 mm

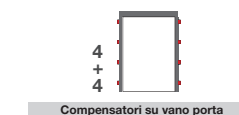
Per misure di base comprese tra 500 e 600 mm (tra 630 e 730 mm con frizione) si prega di contattare l'azienda per conoscere l'altezza massima realizzabile.

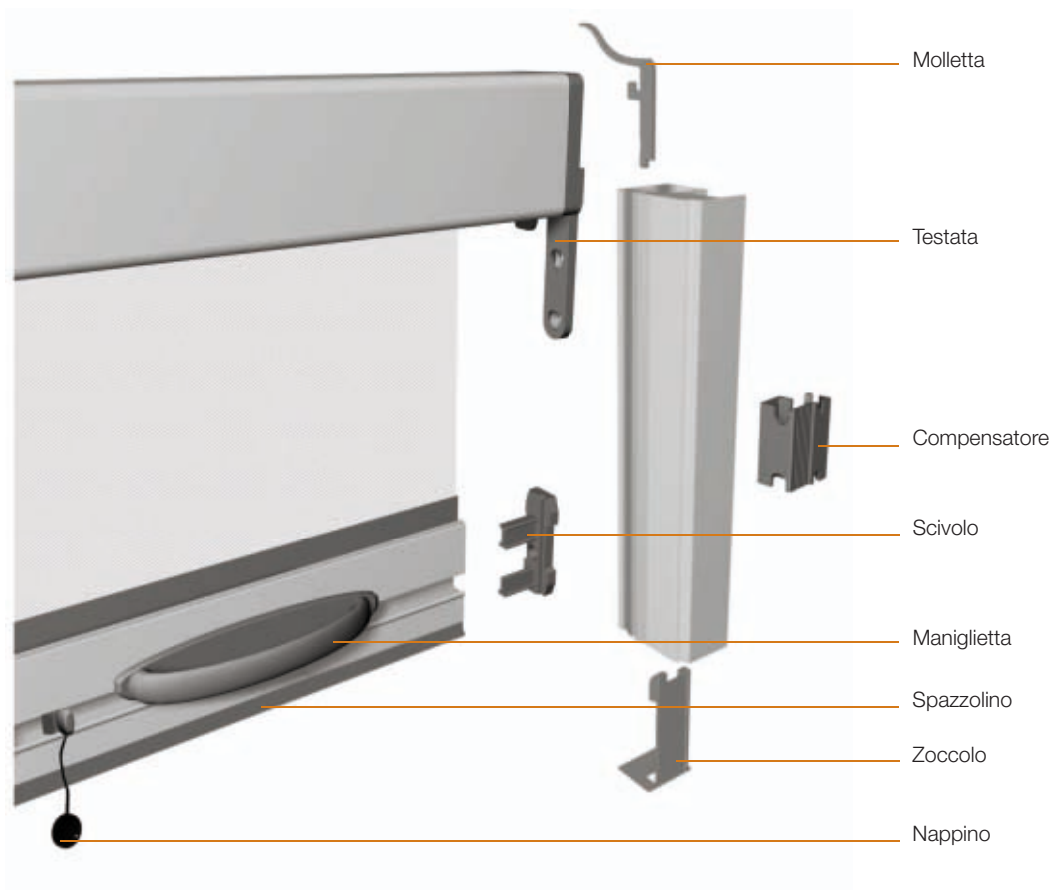
Colori Alluminio

VERNICIATI	Bronzo 	Bianco RAL 9010 Lucido 	Avorio RAL 1013 Lucido 	Elox 2000 Opaco 	Testa di Moro 2001 Opaco 
LEGNO	Ciliegio 	Acacia 			

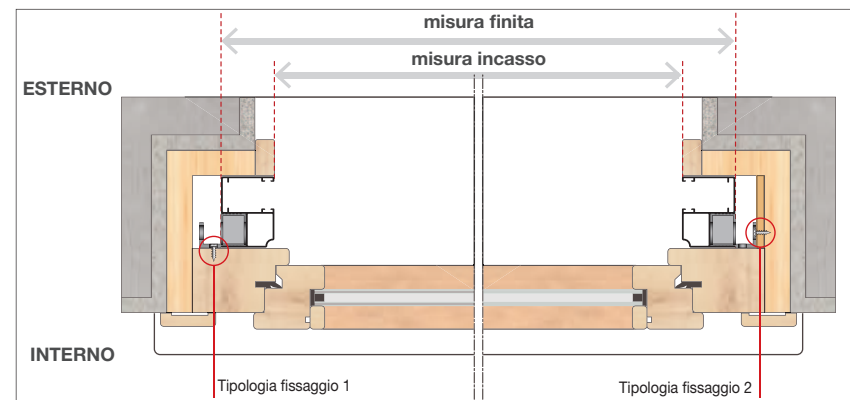
Colore Accessori: gli accessori in nylon sono di colore nero.

Suggerimenti

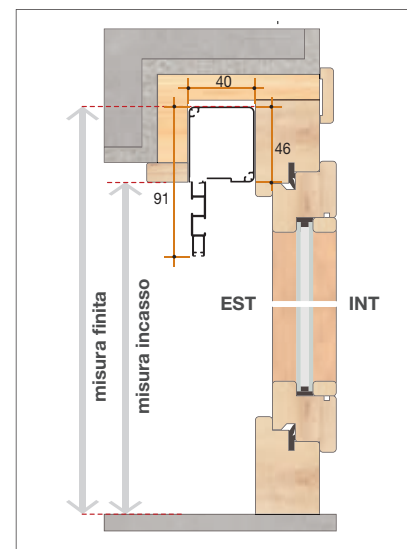




Sezione orizzontale



Sezione verticale



Guida e compensatore

