

INDIA è una zanzariera ad incasso realizzata con rete in fibra di vetro. Grazie al sistema ad incasso, questo prodotto si inserisce all'interno del serramento, diventandone parte integrante e rendendosi in questo modo invisibile. La zanzariera INDIA è indicata per essere installata sul vano finestra.

Meccanica

Molla a scorrimento verticale.

Ingombro totale

50 mm

Optional

Frizione (obbligatoria dai 2000 millimetri di altezza).

Nappino lungo 120 millimetri.

Guida tapparella.

Staffa di collegamento (cf. 30pz).

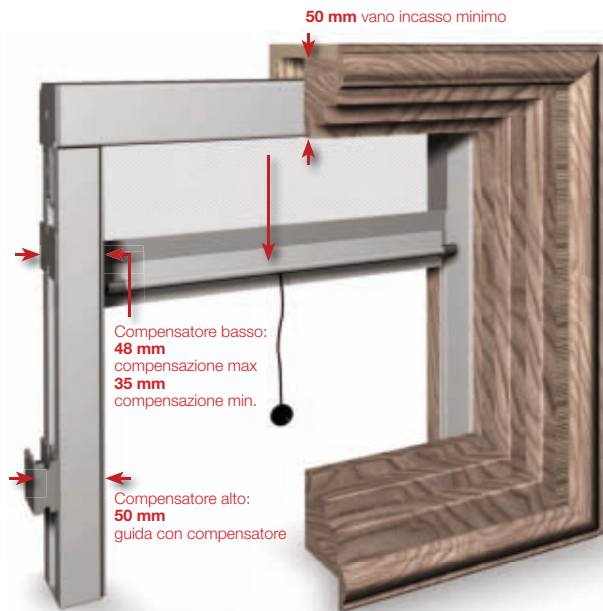
Fettuccia e Bottoni

Sì.

Dati tecnici

INDIA prevede una guida reversibile: la si può fissare su entrambi i lati del controltelaio o sul serramento.

Per l'installazione è necessario servirsi degli appositi compensatori, da ordinare a parte in confezioni da 60 pezzi e disponibili in due versioni: il compensatore alto che può essere fissato sul serramento o su entrambi i lati del controltelaio e il compensatore basso che si fissa sul fondo del controltelaio e può anche essere utilizzato con funzione telescopica.



Misure minime e massime di realizzazione	Cassonetto	Misure minime	Misure massime
	50	300 (500 con frizione) x 400 mm	2000 x 2500 mm

Per misure di base comprese tra 300 e 550 mm (tra 500 e 800 mm con frizione) si prega di contattare l'azienda per conoscere l'altezza massima realizzabile.

Se le misure ordinate superano quelle garantite è talvolta necessario diminuire il numero dei bottoni antivento oppure eliminare la fettuccia laterale e con essa tutti i bottoni.

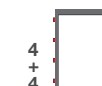
Colori Alluminio

VERNICIATI	Bronzo 	Argento 	Bianco RAL 9010 Lucido 	Avorio RAL 1013 Lucido 	Verde RAL 6005 Opaco 	2000 Opaco 	Elox 	Testa di Moro 2001 Opaco 
LEGNO	Ciliegio 	Acacia 						

Suggerimenti

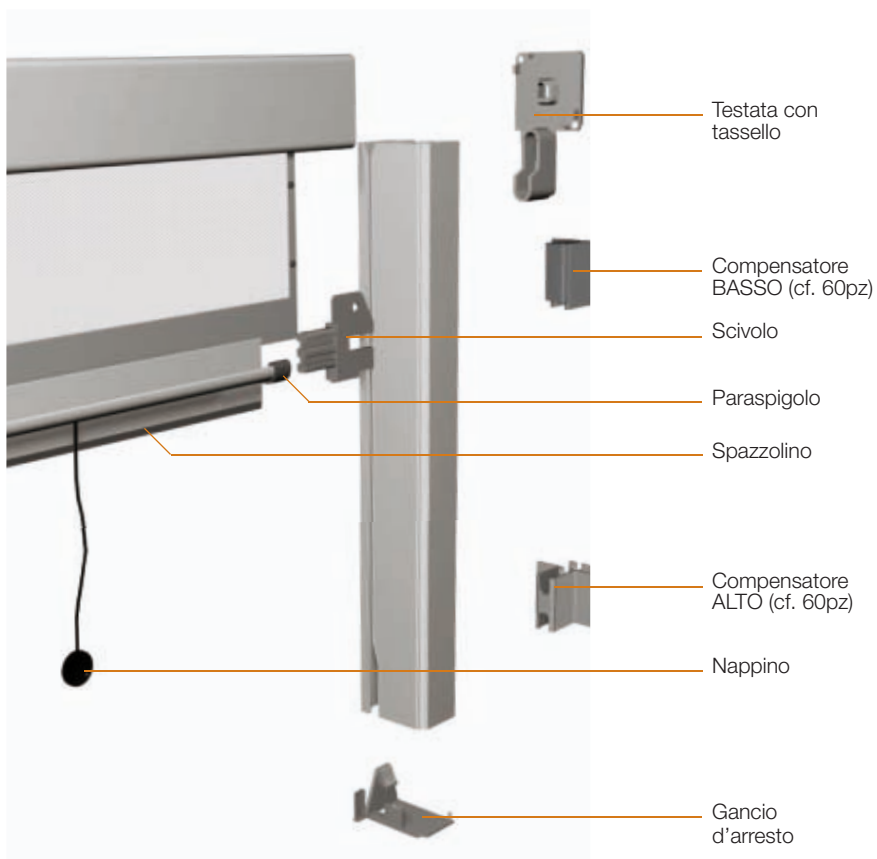


Compensatori su vano finestra

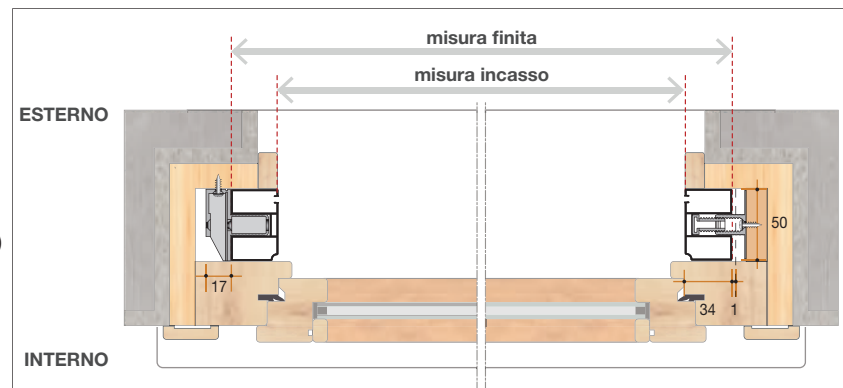


Compensatori su vano porta

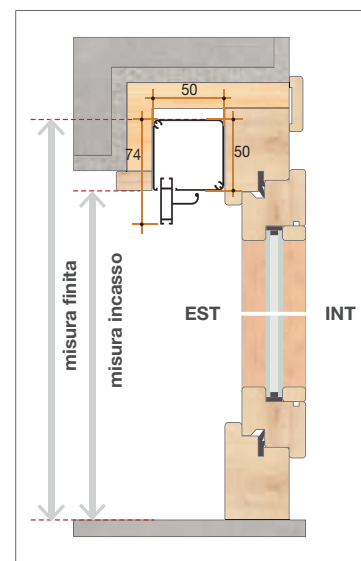
Colore Accessori: gli accessori in nylon sono di colore nero.



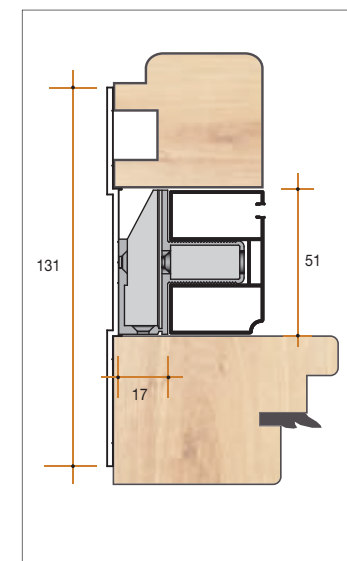
Sezione orizzontale



Sezione verticale



Staffa di collegamento (optional)
(esempio con **compensatore alto**)



Guida tapparella (optional)
(esempio con **compensatore basso**)

