

DELTA è una zanzariera con rete in fibra di vetro e movimentazione a molla con l'esclusivo sistema clic-clak di aggancio e sgancio, il Brevetto internazionale Bettio che consente di aprire e chiudere la zanzariera con un semplice gesto della mano. Delta ha un'estetica particolarmente curata ed inserendosi ad incasso nel serramento, risulta praticamente invisibile. La zanzariera DELTA è ideale per essere installata sul vano finestra.

Meccanica

Molla clic-clak a scorrimento verticale.

Ingombro totale

50 mm

Optional

Frizione (obbligatoria dai 2000 millimetri di altezza).

Nappino lungo 120 millimetri.

Guida tapparella.

Staffa di collegamento (cf 30pz).

Opzioni

Doppia guida: la Soluzione 1 in alluminio a vista; la Soluzione 2 predisposta per l'inserimento di un listello in legno che ne riduce ulteriormente la visibilità.

Fettuccia e Bottoni

Sì.

Dati tecnici

Per l'installazione è necessario servirsi degli appositi compensatori, da ordinare a parte e disponibili in confezioni da 60 pezzi.

La staffa e la molletta di spinta fornite di serie consentono una facile applicazione in cantiere o direttamente sul serramento in officina.

DELTA è un brevetto internazionale Bettio.

Misure minime e massime di realizzazione	Cassonetto	Misure minime	Misure massime
	50	300 (500 con frizione) x 400 mm	2000 x 2500 mm

Per misure di base comprese tra 300 e 550 mm (tra 500 e 800 mm con frizione) si prega di contattare l'azienda per conoscere l'altezza massima realizzabile.

Se le misure ordinate superano quelle garantite è talvolta necessario diminuire il numero dei bottoni antivento oppure eliminare la fettuccia laterale e con essa tutti i bottoni.

Colori Alluminio

VERNICIATI	Bronzo 	Argento Verniciato* 	Bianco RAL 9010 Lucido* 	Avorio RAL 1013 Lucido* 	Verde RAL 6005 Opaco* 	2000 Opaco 	Elox 	Testa Di Moro 2001 Opaco 
LEGNO	Ciliegio* 	Acacia* 	Sublimall legno effetto antico* 					

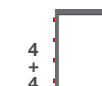
*Solo per soluzione 1

Colore Accessori: gli accessori in nylon sono di colore nero. Per i colori alluminio speciali, il colore degli accessori sarà a discrezione dell'azienda.

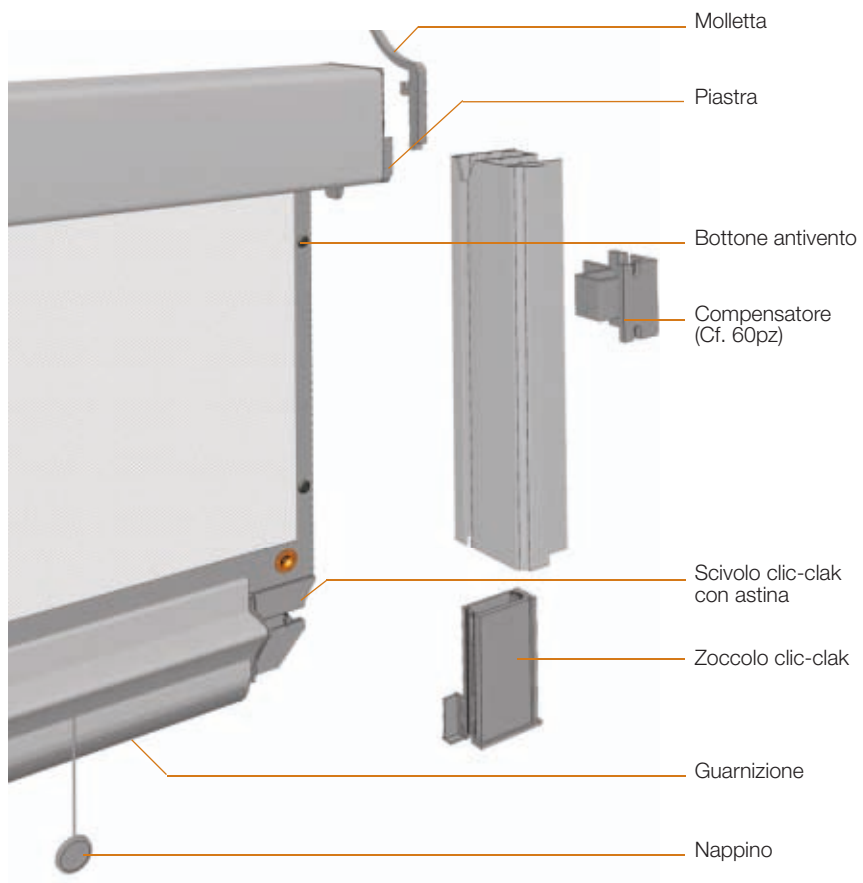
Suggerimenti



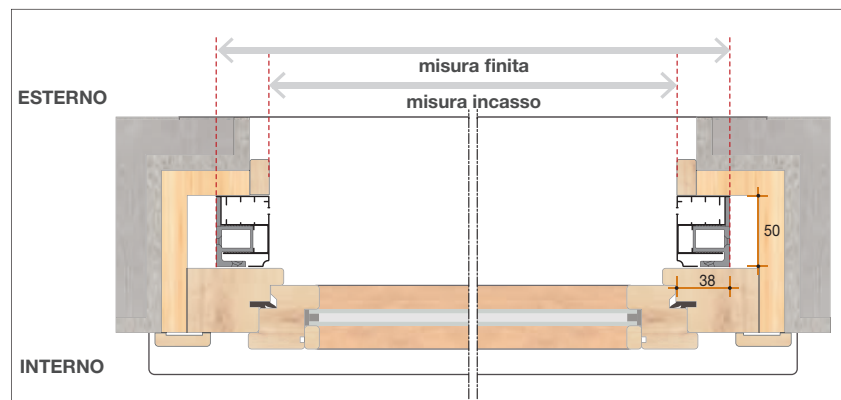
Compensatori su vano finestra



Compensatori su vano porta



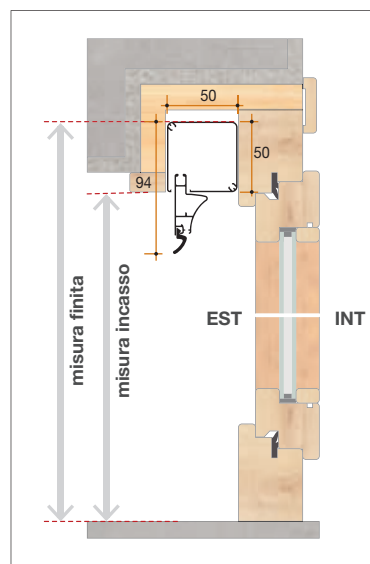
Sezione orizzontale



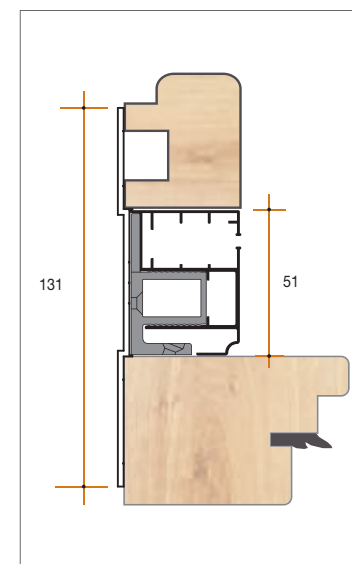
Guida a incasso soluzione 2



Sezione verticale



Staffa di collegamento (optional)
(esempio con **guida Sol.1** e compensatore)



Guida tapparella (optional)
(esempio con **guida Sol.2** e compensatore)

