

**AFRICA** è una zanzariera ad incasso con movimento a catena, realizzata con rete in fibra di vetro. Il sistema ad incasso consente l'inserimento della zanzariera all'interno del serramento, garantendo una totale invisibilità del prodotto. AFRICA è molto facile da movimentare: per aprire e chiudere questa zanzariera non è necessario chinarsi. La zanzariera AFRICA è ideale per essere installata sul vano porta.

### Meccanica

Catena a scorrimento verticale.

### Ingombro totale

50 mm

### Optional

Comando a sinistra.  
Catena lunga.  
Guida tapparella.  
Staffa di collegamento (cf. 30pz).

### Fettuccia e Bottoni

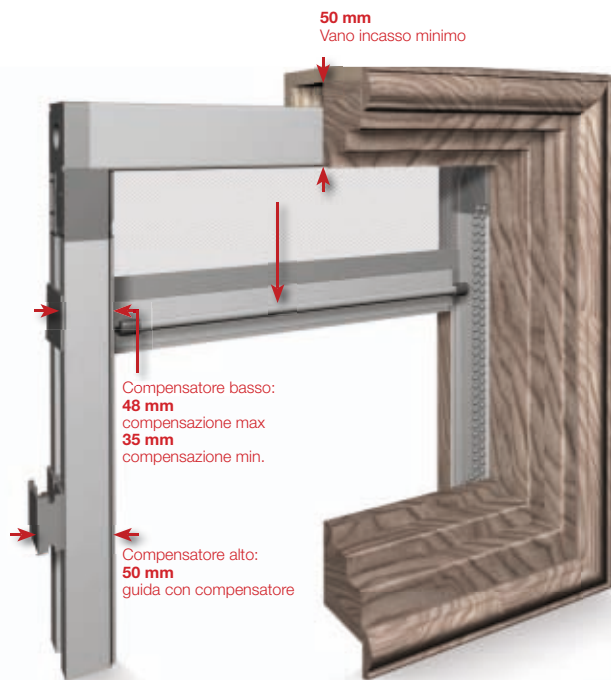
Sì.

### Dati tecnici

AFRICA prevede una guida reversibile: la si può fissare su entrambi i lati del controltelaio o sul serramento.

Comando di serie a destra.

Per l'installazione è necessario servirsi degli appositi compensatori, da ordinare a parte in confezioni da 60 pezzi e disponibili in due versioni: il compensatore alto che può essere fissato sul serramento o su entrambi i lati del controltelaio e il compensatore basso che si fissa sul fondo del controltelaio e può anche essere utilizzato con funzione telescopica.



Misure minime e massime di realizzazione	Cassonetto	Misure minime	Misure massime
	50	250 x 400 mm	2000 x 2500 mm

Se le misure ordinate superano quella garantite è talvolta necessario diminuire il numero dei bottoni antivento oppure eliminare la fettuccia laterale e con essa tutti i bottoni.

### Colori Alluminio

<b>VERNICIATI</b>	Bronzo 	Argento 	Bianco RAL 9010 Lucido 	Avorio RAL 1013 Lucido 	Verde RAL 6005 Opaco 	Elox 2000 Opaco 	Testa di Moro 2001 Opaco 
<b>LEGNO</b>	Ciliegio 	Acacia 					

### Suggerimenti

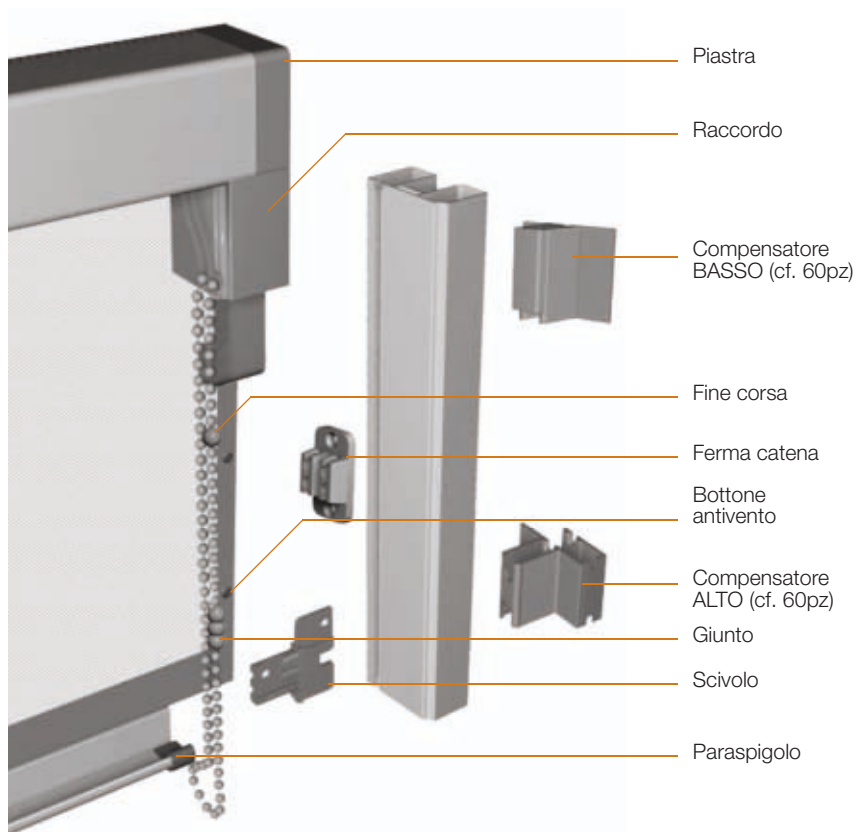


Compensatori su vano finestra

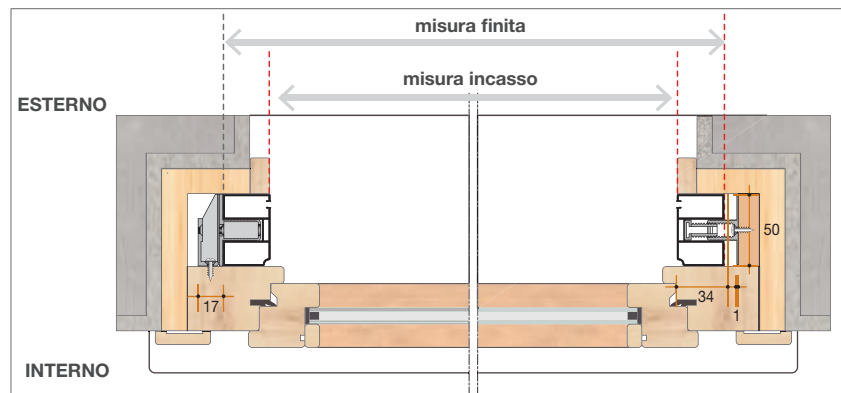


Compensatori su vano porta

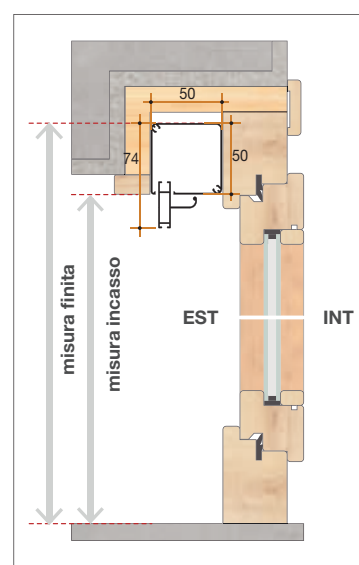
**Colore Accessori:** gli accessori in nylon sono di colore nero.



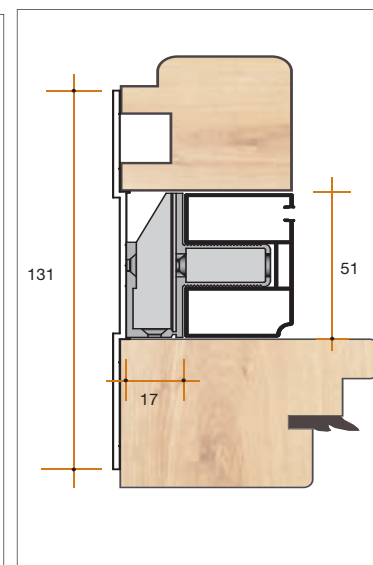
### Sezione orizzontale



### Sezione verticale



Staffa di collegamento (optional)  
(esempio con **compensatore alto**)



Guida tapparella (optional)  
(esempio con **compensatore basso**)

