

# Estetika ANIMA21

**Molla clic-clak® 50**  
**anticimice**

Istruzioni di montaggio  
per zanzariera



# 55

## distinta

- 1 cassonetto completo.
- 2 guide.
- 2 profili cassa.
- 1 zoccolo DX.
- 1 zoccolo SX.
- 1 gruppo di spinta DX.
- 1 gruppo di spinta SX.
- 2 di ganci reggi cassonetto.
- 2 mollette superiori.
- 2 strisce di biadesivo.

## attenzione

Prima di effettuare il montaggio della zanzariera, è necessario abbinare ad ogni cassonetto la corrispondente coppia di guide



Questo codice deve essere uguale

**Cassonetto**

Il criterio per l'abbinamento è sempre lo stesso, a prescindere dal modello della zanzariera che può essere diverso da quello raffigurato

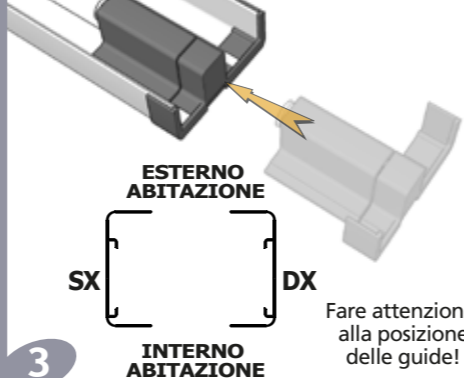
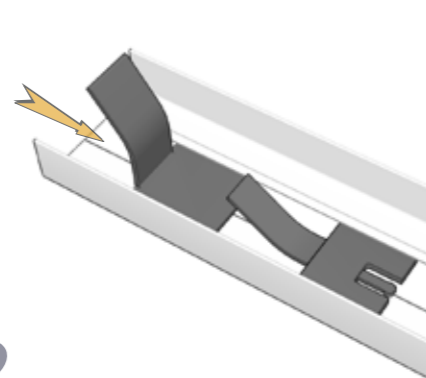
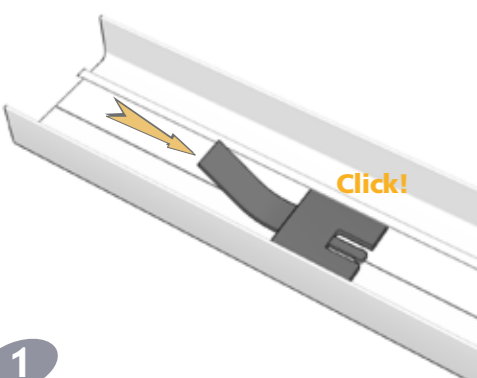
## Guida



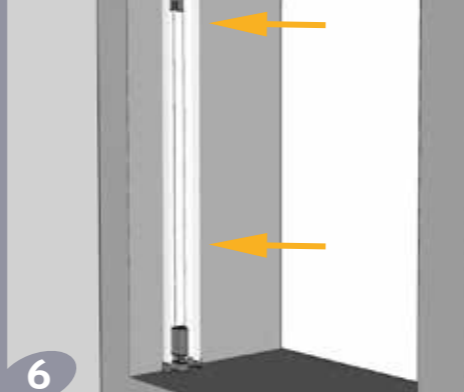
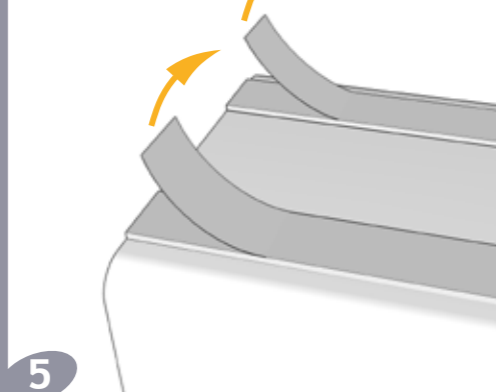
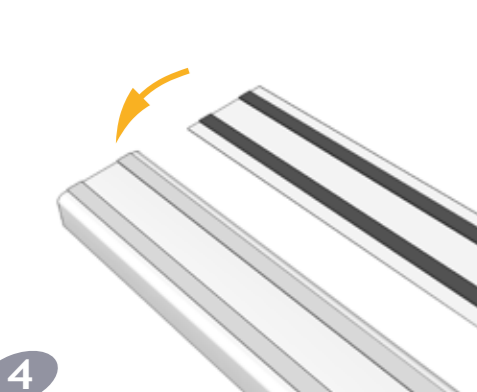
Inserire i ganci reggi cassonetto nelle guide

Inserire le mollette superiori nelle guide

Inserire i gruppi di spinta nelle guide



**INSTALLAZIONE CON BIADESIVO**  
Applicare il biadesivo fornito sulla parte posteriore del profilo cassa



7 Mettere in tensione il gruppo di spinta

11 Forare ed inserire i tasselli (se l'installazione è su muro) \*

15 Inserire gli zoccoli nelle guide

19

8 **INSTALLAZIONE CON VITTI**  
Posizionare i profili cassa

12

16

20 **Regolazione nappino**

9 Mettere in tensione il gruppo di spinta

13

17

21

10

14 **Click! Click!**

18

22 **Attenzione: il nappino potrebbe impedire la corretta chiusura**

